

60/6

KOMPOTEK

Ventiler och ventilautomation

**2 – VÄGS KULVENTILER ANSL. 15 - 50.
MED ELEKTRISKA MANÖVERDON**

VENTILHUS AV MÄSSING UTV. NICKELPLÄTERAT. TRYCK-KLASS PN 25.
FÖRHÖJD ODELAD SPINDEL.

KAN ÄVEN ERHÅLLAS MED VENTIL AV AVZINKNINGSHÄRDIG MÄSSING.
SÄTEN OCH TÄTNINGAR AV PTFE/VITON.

MANÖVERDONEN DIMENSIONERADE FÖR 6 BAR DIFF. – TRYCK.
HANDMANÖVERBAR.

VÄRMEELEMENT 10W.

MEDIATEMPERATUR OMRÅDE -35° C - +120° C.

FÖR 230V, 115V ELLER 24V 50Hz. SKYDDSKLASS IP65.

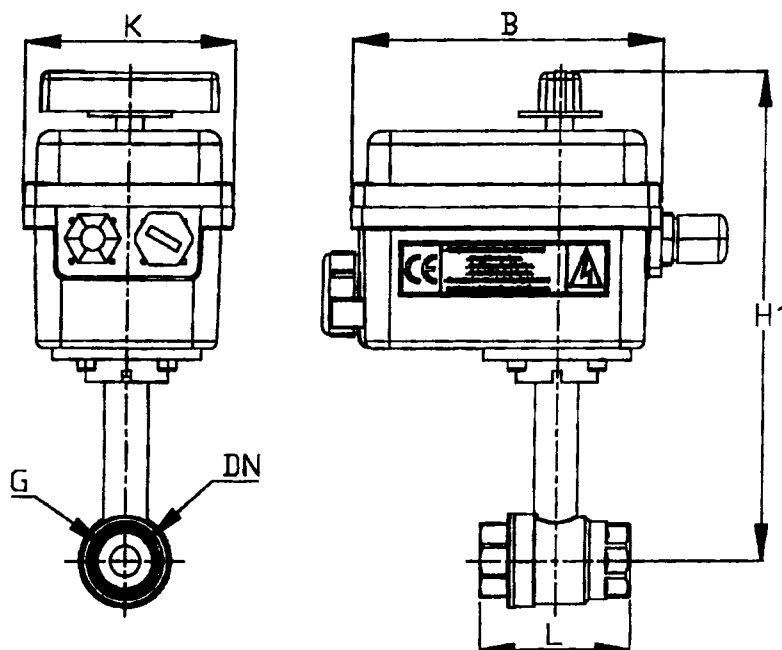
FULLT GENOMLOPP.

TRE-PUNKTS MANÖVER.

ART.NR. KOM-06-90-15, -20, -25, -32, -40, -50 BEROENDE PÅ ANSLUTNING.

ANSL.		Manövertid	B	L	K	H1	H2	Kv
15	1/2"	50 sek	135	56	90	207	156	14,8
20	3/4"	50 sek	135	66	90	210	160	32
25	1"	50 sek	135	75	90	216	166	50
32	1 1/4"	50 sek	135	85	90	226	178	90
40	1 1/2"	100 sek	135	97	90	232	183	200
50	2"	100 sek	135	109	90	249	190	280

ALLA MÅTT I MM



61/6**KOMPOTEK**

Ventiler och ventilautomation

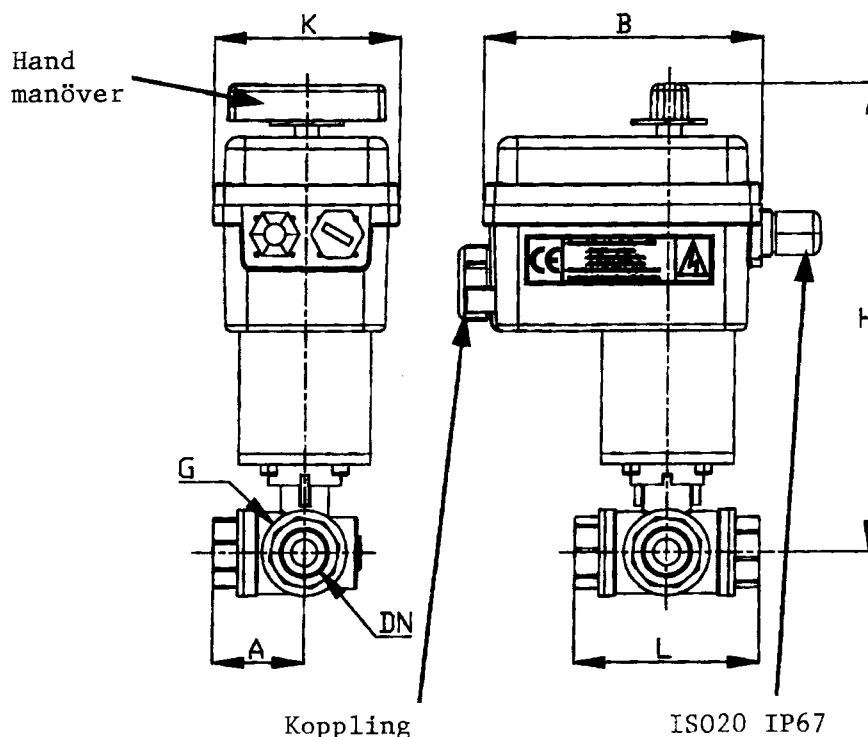
3 – VÄGS KULVENTILER ANSL. 15 - 50. MED ELEKTRISKA MANÖVERDON

VENTILHUS AV MÄSSING UTV. NICKELPLÄTERAT. TRYCK-KLASS PN 25.
FÖRHÖJD ODELAD SPINDEL.
SÄTEN OCH TÄTNINGAR AV PTFE/VITON.
MANÖVERDONEN DIMENSIONERADE FÖR 6 BAR DIFF. – TRYCK.
HANDMANÖVERBAR.
VÄRMEELEMENT 10W.
MEDIATEMPERATUR OMRÅDE -35° C - +120° C.
FÖR 230V, 115V ELLER 24V 50Hz. SKYDDSKLASS IP65.
ANSLUTNINGSPORTARNA I PLAN
FULLT GENOMLOPP.
TRE-PUNKTS MANÖVER.

ART.NR. KOM-06-90-20-L (alt.T), -25, -32, -40, -50 BEROENDE PÅ ANSLUTNING.

ANSL. G	Manövertid	B	L	A	K	H	Kv
15 1/2"	50 sek	135	82	41	90	221	4
20 3/4"	50 sek	135	90	45	90	226	8
25 1"	50 sek	135	106	53	90	231	13
32 1 1/4"	100 sek	135	122	61	90	238	20,7
40 1 1/2"	100 sek	135	142	71	90	252	38,7
50 2"	100 sek	135	164	82	90	259	54

ALLA MÅTT I MM



Koppling

ISO20 IP67

Rätt till ändringar förbehålles

62/6

KOMPOTEK

Ventiler och ventilautomation

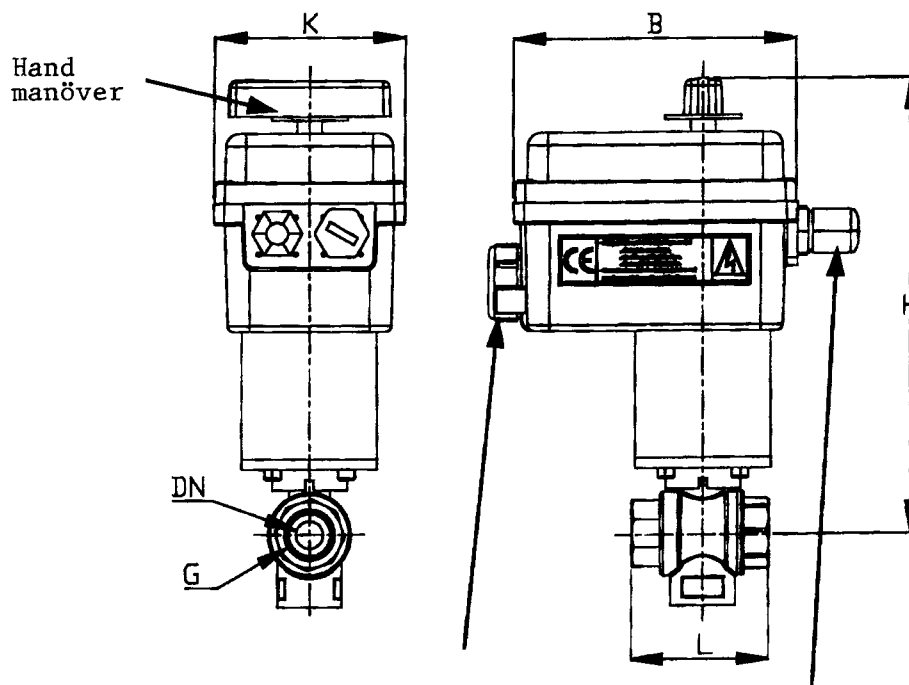
**3 – VÄGS KULVENTILER ANSL. 15 - 50.
MED ELEKTRISKA MANÖVERDON**

VENTILHUS AV MÄSSING UTV. NICKELPLÄTERAT. TRYCK-KLASS PN 25.
FÖRHÖJD ODELAD SPINDEL.
SÄTEN OCH TÄTNINGAR AV PTFE/VITON.
MANÖVERDONEN DIMENSIONERADE FÖR 6 BAR DIFF. – TRYCK.
HANDMANÖVERBAR.
VÄRMEELEMENT 10W.
MEDIATEMPERATUR OMRÅDE -35° C - +120° C.
FÖR 230V, 115V ELLER 24V 50Hz. SKYDDSKLASS IP65.
INLOPP I BOTTENSANSLUTNING.
FULLT GENOMLOPP.
TRE-PUNKTS MANÖVER.

ART.NR. KOM-06-90-20-L (alt.T), -25, -32, 40, 50 BEROENDE PÅ ANSLUTNING.

ANSL.	DN	Manövertid	B	L	K	H	T	Kv	L
1/2"	10	100 sek*	135	54	90	141	3,9	5,6	
3/4"	15	100 sek*	135	66	90	154	7,9	11,5	
1"	20	100 sek*	135	75	90	157	13	18,3	
1 1/4"	25	100 sek*	135	85	90	165	20,7	27,2	
1 1/2"	32	200 sek*	135	97	90	170	38,7	47,3	
2"	40	200 sek*	135	109	90	177	54	73	

ALLA MÅTT I MM. * 180° graders manöver.



ISO20 IP67

Rätt till ändringar förbehålles