

30/6 – 32/6**KOMPOTEK****TILLÄGGSINSTRUKTIONER FÖR ELEKTRISKT MANÖVERDON TYP VR/VS/VT
UTRUSTAT MED STYRKORT TYP RP5.****ELEKTRISK MONTERING.**

Respektera säkerhetsinstruktioner

Levererade kabelgenomföringar är gjorda för kablar med diameter 7 till 12 mm. Använda kablar måste klara omgivningskraven (max temp. 70°C).

Tag loss lägesindikatorn, lossa på de fyra skruvarna och tag loss huven.

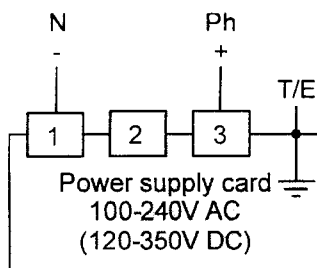
INKOPPLING

Kontrollera att donets spänning överensstämmer med matningsspänningen.

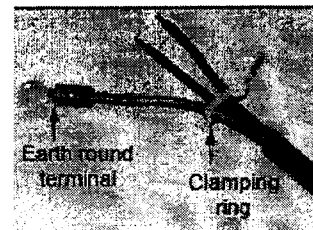
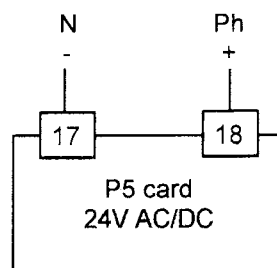
Anslut jord till den utvändiga M5 bulten placerad under kabelgenomföringen. Det är också möjligt att ansluta jord invändigt via M3 skruven placerad bredvid kopplingsplinten i donet. Skruva loss den vänstra kabelgenomföringen och drag igenom kabeln.

För multivolt version anslut kablarna till kopplingsplinten, för 24V AC/DC anslut direkt till RP5-kortet.

Multivolt version



24V AC/DC version



Fäst ett buntband runt kablarna (enl. bild) och drag åt kabelgenomföringen.

INKOPPLING AV STYRKORT P5.

Vi rekommenderar starkt att skärmad kabel används för att eliminera interferens. Skruva loss den högra kabelgenomföringen och drag igenom kabeln.

Anslut styrsignalen mellan plint 15 och 16.

Plint 15 är den negativa (-) anslutningspunkten och 16 den positiva (+).

Anslut återföringsignalen mellan plint 13 och 14.

Plint 13 är den positiva (+) anslutningspunkten och 14 den negativa (-).

Drag åt kabelgenomföringen.

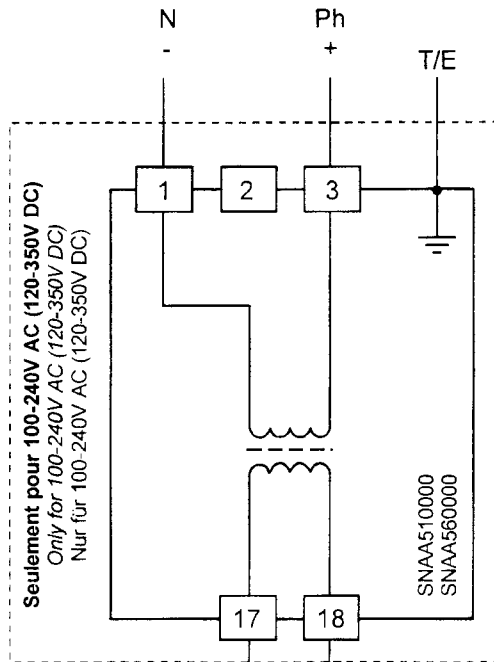
OBS! INGEN GEMENSAM JORDKOPPLING MELLAN STYR (IN OCH UTSIGNAL) OCH DRIVSPÄNNINGEN.

INKOPPLING OCH JUSTERING AV ÅTERFÖRINGSBRYTARE.

Se Idrifftagningsinstruktion 2006 VR/VS/VT sid. 3-7.

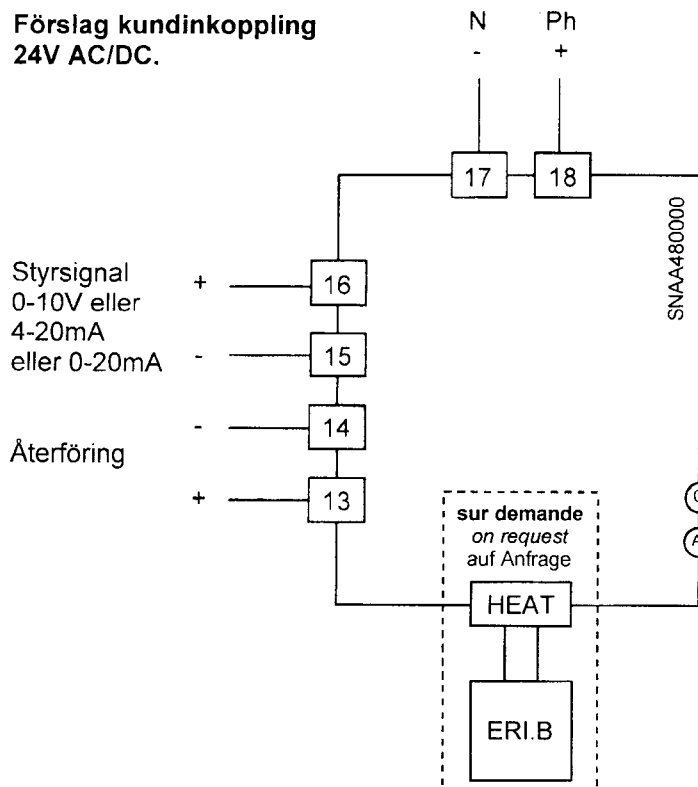
KOPPLINGSSCHEMA.

Förslag kundinkoppling 110 – 240V AC (120-350V DC).

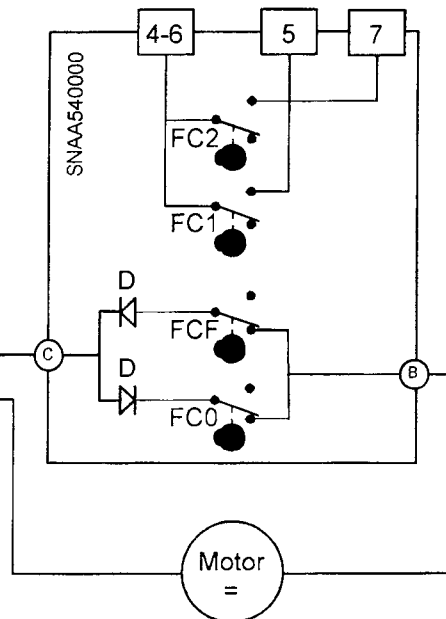


- FCO Ändlägesbrytare öppen
- FCF Ändlägesbrytare stängd
- FC1 Extra ändlägesbrytare öppen
- FC2 Extra ändlägesbrytare öppen

Förslag kundinkoppling 24V AC/DC.



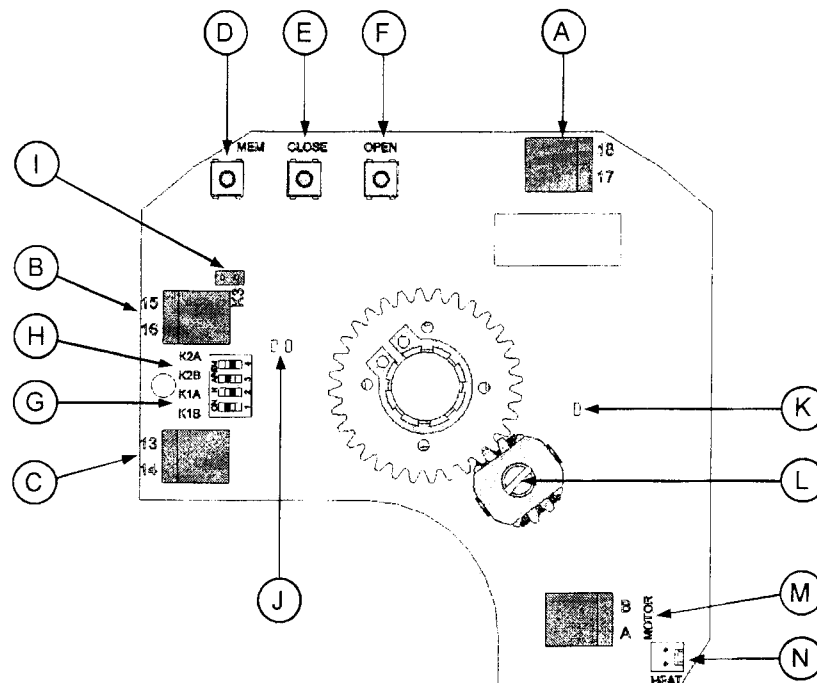
Äterföring



OBS! INGEN GEMENSAM JORDKOPPLING MELLAN STYR (IN OCH UTSIGNAL) OCH DRIVSPÄNNINGEN.

KOMPOTEK AB TEL. 08 702 96 70

BESKRIVNING STYRKORT RP5



BESKRIVNING

A	Kopplingsplint 24V AC/DC drivspänning	H	Shunt K2
B	Kopplingsplint styrsignal	I	Shunt K3
C	Kopplingsplint återföringssignal	J	Lysdioder Grön/Röd
D	MEM knapp	K	Lysdiod Gul, indikering drivspänning.
E	CLOSE Knapp	L	Potentiometer
F	OPEN knapp	M	Motoranslutning
G	Shunt K1	N	Inkoppling värmeelement

IDRIFTTAGNINGSSINSTRUKTION 2006 – VR/VS/VT 4 – 4. RP5.

30/6 – 32/6 KOMPOTEK

PROGRAMMERING AV STYRKORT.

2.1 Val av flödesriktning på ventilen.

2.1.1 Normal flödesriktning.

Tryck ned OPEN knappen och anslut drivspänningen meddans knappen är nedtryckt.
Den gröna lysdioden tänds, släpp OPEN knappen.
Bryt drivspänningen.

2.1.2 Inverterad flödesriktning.

Tryck ned CLOSE knappen och anslut drivspänningen meddans knappen är nedtryckt.
Den röda lysdioden tänds, släpp CLOSE knappen.
Bryt drivspänningen.

2.2 Val av styrsignalstyp (kontrollera att shuntarna K1, K2, K3 är enl. nedan tabell).

2.2.1 Styrsignal 0-10V.

Tryck ned MEM knappen och anslut drivspänningen meddans knappen är nedtryckt.
Den röda lysdioden blinkar till 3 gånger, släpp MEM knappen.
Bryt drivspänningen.

2.2.2 Styrsignal 0-20mA.

Tryck ned MEM och OPEN knappen och anslut drivspänningen meddans knapparna är nedtryckta.
Den röda lysdioden blinkar till 3 gånger, släpp MEM och OPEN knapparna.
Bryt drivspänningen.

2.2.3 Styrsignal 4-20mA.

Tryck ned MEM och CLOSE knappen och anslut drivspänningen meddans knapparna är nedtryckta.
Den röda lysdioden blinkar till 3 gånger, släpp MEM och CLOSE knapparna.
Bryt drivspänningen.

2.3 Inställningsläge.

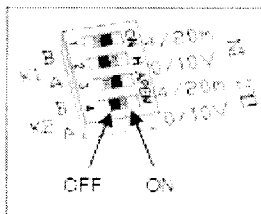
Tryck ned OPEN och CLOSE knapparna och anslut drivspänningen meddans knappen är nedtryckt.
Både grön och röd lysdiod tänds, släpp OPEN och CLOSE knapparna och båda lysdioderna slocknar. Styrkortet är nu i inställningsläge.

Tryck ned CLOSE knappen för att ställa ventilen i önskad stäng position. Den röda lysdioden tänds.
Lagra stängläget genom att trycka ned MEM och CLOSE knapparna samtidigt, den röda lysdioden blinkar till 3 gånger för att bekräfta lagringen.

Tryck ned OPEN knappen för att ställa ventilen i önskad öppen position. Den gröna lysdioden tänds.
Lagra öppetläge genom att trycka ned MEM och OPEN knapparna samtidigt, den röda lysdioden blinkar till 3 gånger för att bekräfta lagringen.

Bryt drivspänningen.

2.4 Shuntlägestabell.



Styrsignal	Återföring	K1		K2		K3
		A	B	A	B	
0-10V	0-10V	ON	OFF	ON	OFF	OFF
0-10V	0-20mA	ON	OFF	OFF	ON	OFF
0-10V	4-20mA	ON	OFF	OFF	ON	ON
0-20mA	0-10V	OFF	ON	ON	OFF	OFF
0-20mA	0-20mA	OFF	ON	OFF	ON	OFF
0-20mA	4-20mA	OFF	ON	OFF	ON	ON
4-20mA	0-10V	OFF	ON	ON	OFF	OFF
4-20mA	0-20mA	OFF	ON	OFF	ON	OFF
4-20mA	4-20mA	OFF	ON	OFF	ON	ON