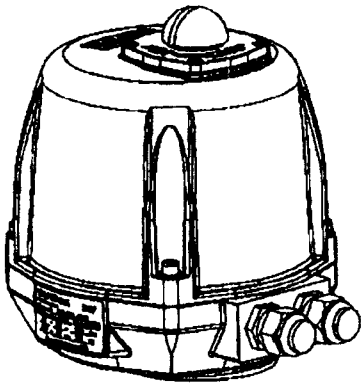
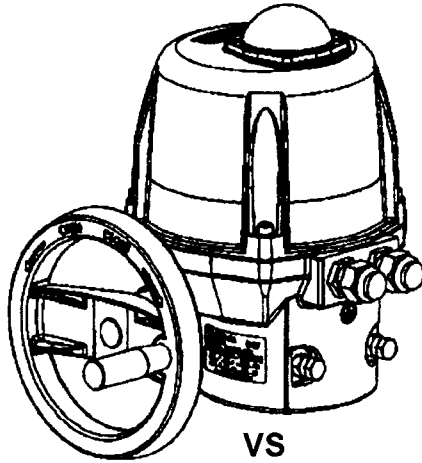


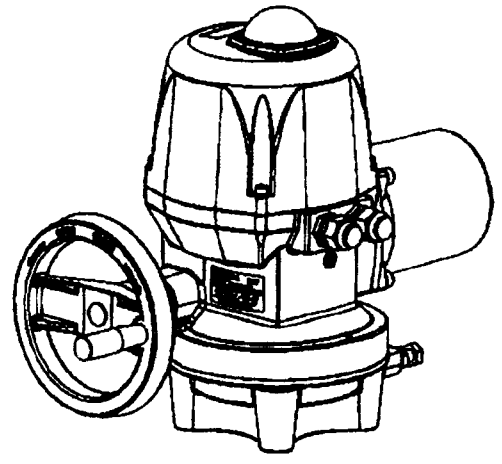
Elektriskt manöverdon typ VR/VS/VT.
Vridmoment från 25Nm till 1000Nm.



VR



VS



VT

BESKRIVNING.

90° Reversibelt elektriskt manöverdon.

Hus av aluminium, huv av nylonplast.

Manuell manöver (på axel, översida don) t om 75Nm eller med handratt från 100Nm

TEKNISK DATA.

Spänningar:

VR och VS: Multivolt 110-240V AC (125-320V DC),

24V AC/DC samt 400V 3~fas.

VT: 230V AC, 24V AC/DC samt 400V 3~fas.

Inkopplingstid: 30%, 50% eller 80% (CEI34)

Temperaturområde: - 20°C - +70°C.

Elanslutning: 2 x ISOM20, IP68.

Skyddsklass: IP67.

Vikt: VR=3,1kg

VS=5,6kg

VT=17,1kg

STANDARDUTRUSTNING.

Styrning med 2 eller 3-punkts inkoppling.

4 st reglerbara ändlägeskontakter 5A (VT = 16A).

Moment begränsare, elektronisk med justerbar känslighet (fabriksinställning).

Visuell lägesindikering.

Mekaniskt ändläge, justerbara på VS och VT.

Reglerat värmeelement 4W (Ej 400V samt för VT).

Manuell manövermöjlighet.

ISO-standardiserade montagemått, VR=F05/F07 VS=F07/F10

VT=F10/F12 .

TILLVAL.

Värmeelement 10W.

Självreglerande värmeelement 10W.

Återföringspotentiometer 0,1kΩ, 1kΩ, 5kΩ eller 10kΩ.

Återföringspotentiometer med 4-20mA givare.

2 st extra ändlägesbrytare.

Integrerad fail safe- enhet.

En eller två 3P + T M12 anslutningar.

Styrkort 4-20mA / 0-10V med valbar återföring.

31/6

KOMPOTEK

Ventiler och ventilautomation

Inkopplingstid: ED S4-30%

Typ.Nr	Montagemått	Vridmoment	Spänning	Effekt	Manövertid 90°
VR75-ED30	17/F05-F07	75Nm	100-240 VAC	45W	15s
VR75-ED30	17/F05-F07	75Nm	24V AC/DC	45W	15s
VS150-ED30	22/F07-F10	150Nm	100-240 VAC	45W	30s
VS150-ED30	22/F07-F10	150Nm	24V AC/DC	45W	30s
VS300-ED30	22/F07-F10	300Nm	100-240 VAC	85W	50s
VS300-ED30	22/F07-F10	300Nm	24V AC/DC	85W	50s

Inkopplingstid: ED S4-50%

Typ.Nr	Montagemått	Vridmoment	Spänning	Effekt	Manövertid 90°
VR25-ED50	17/F05-F07	25Nm	400V 3~fas	20W	10s
VR25-ED50	17/F05-F07	25Nm	100-240 VAC	45W	7s (15s*)
VR25-ED50	17/F05-F07	25Nm	24V AC/DC	45W	7s (15s*)
VR45-ED50	17/F05-F07	45Nm	400V 3~fas	52W	10s
VR45-ED50	17/F05-F07	45Nm	100-240 VAC	45W	15s
VR45-ED50	17/F05-F07	45Nm	24V AC/DC	45W	15s
VR75-ED50	17/F05-F07	75Nm	400V 3~fas	52W	15s
VR75-ED50	17/F05-F07	75Nm	100-240 VAC	45W	20s
VR75-ED50	17/F05-F07	75Nm	24V AC/DC	45W	20s
VS100-ED50	22/F07-F10	100Nm	400V 3~fas	135W	10s
VS100-ED50	22/F07-F10	100Nm	100-240 VAC	45W	15s
VS100-ED50	22/F07-F10	100Nm	24V AC/DC	45W	15s
VS150-ED50	22/F07-F10	150Nm	400V 3~fas	135W	20s
VS150-ED50	22/F07-F10	150Nm	100-240 VAC	85W	30s
VS150-ED50	22/F07-F10	150Nm	24V AC/DC	85W	30s
VS300-ED50	22/F07-F10	300Nm	400V 3~fas	135W	35s
VS300-ED50	22/F07-F10	300Nm	100-240 VAC	85W	50s
VS300-ED50	22/F07-F10	300Nm	24V AC/DC	85W	50s
VT600-ED50	36/F10-F12	600Nm	400V 3~fas	250W	38s
VT600-ED50	36/F10-F12	600Nm	230 VAC	250W	38s
VT600-ED50	36/F10-F12	600Nm	24V AC/DC	150W	38s
VT1000-ED50	36/F10-F12	1000Nm	400V 3~fas	250W	38s
VT1000-ED50	36/F10-F12	1000Nm	230 VAC	250W	38s
VT1000-ED50	36/F10-F12	1000Nm	24V AC/DC	150W	38s

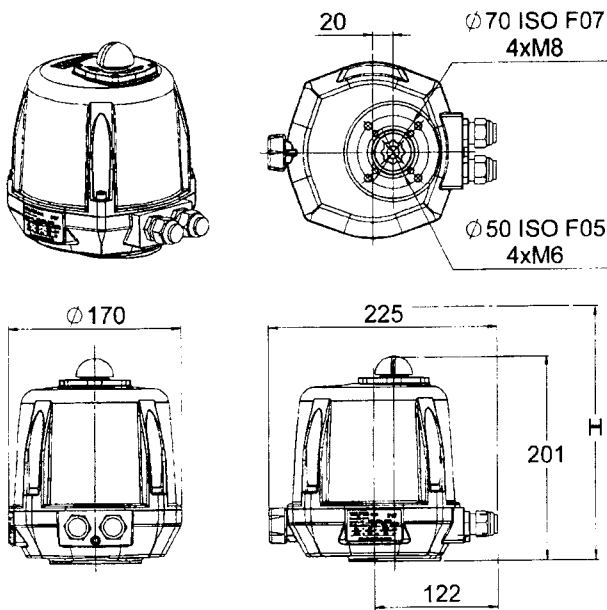
Inkopplingstid: ED S4-80%

Typ.Nr	Montagemått	Vridmoment	Spänning	Effekt	Manövertid 90°
VR25-ED50	17/F05-F07	25Nm	100-240 VAC	85W	7s (15s*)
VR25-ED50	17/F05-F07	25Nm	24V AC/DC	85W	7s (15s*)
VR45-ED50	17/F05-F07	45Nm	100-240 VAC	85W	15s
VR45-ED50	17/F05-F07	45Nm	24V AC/DC	85W	15s
VR75-ED50	17/F05-F07	75Nm	100-240 VAC	85W	20s
VR75-ED50	17/F05-F07	75Nm	24V AC/DC	85W	20s
VS100-ED50	22/F07-F10	100Nm	100-240 VAC	85W	15s
VS100-ED50	22/F07-F10	100Nm	24V AC/DC	85W	15s
VS150-ED50	22/F07-F10	150Nm	100-240 VAC	85W	30s
VS150-ED50	22/F07-F10	150Nm	24V AC/DC	85W	30s
VS300-ED50	22/F07-F10	300Nm	100-240 VAC	85W	50s
VS300-ED50	22/F07-F10	300Nm	24V AC/DC	85W	50s

* Manövertid 4-20mA

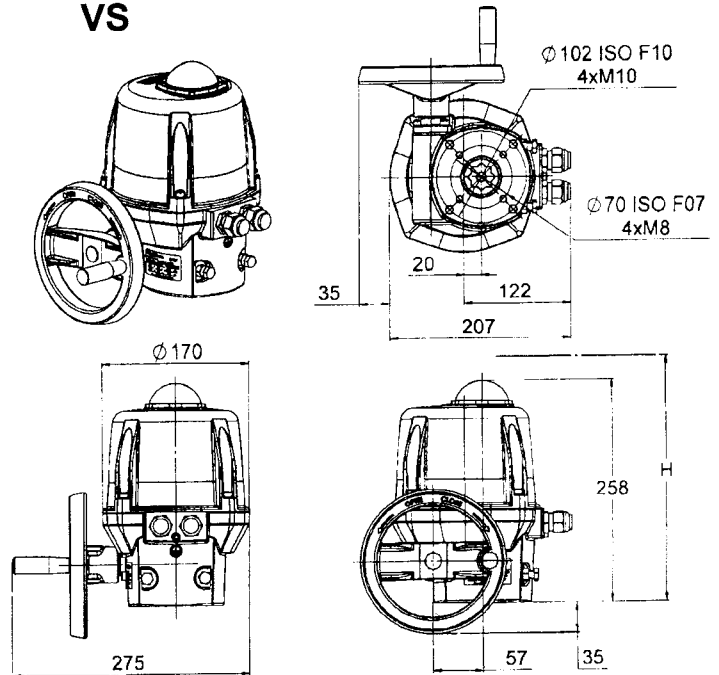
Måttuppgifter

VR



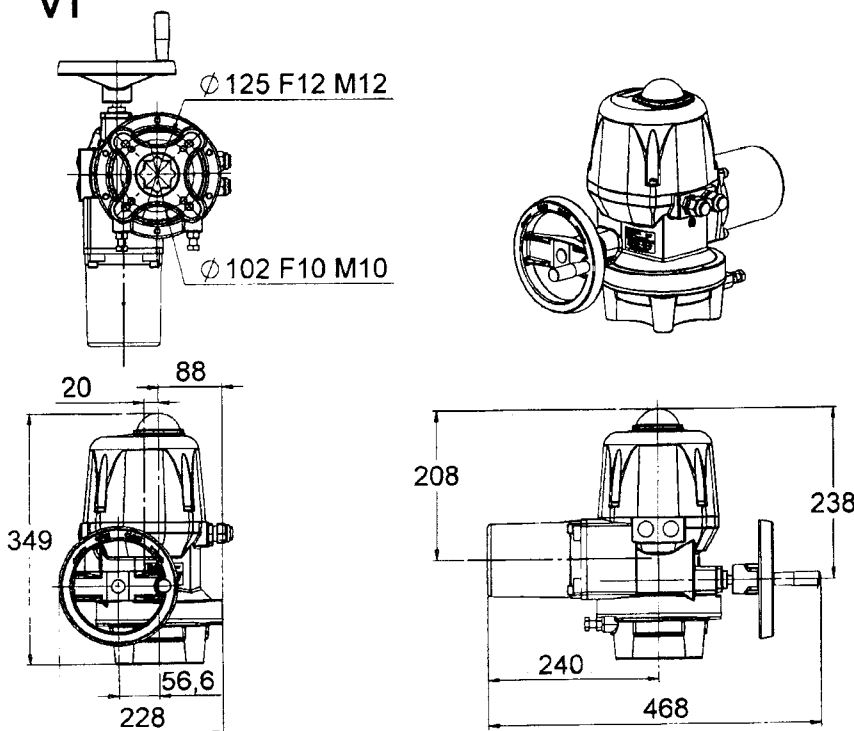
Bottenanslutning: stjärna 17mm
djup 19mm, H=300mm
Montera ej don "upp och ned".

VS



Bottenanslutning: stjärna 22mm
djup 24mm, H=360mm
Montera ej don "upp och ned".

VT



**Nödvändig fri höjd
ovanför don 300 mm**

Bottenanslutning: stjärna 22mm
djup 24mm. Montera ej don "upp och ned".